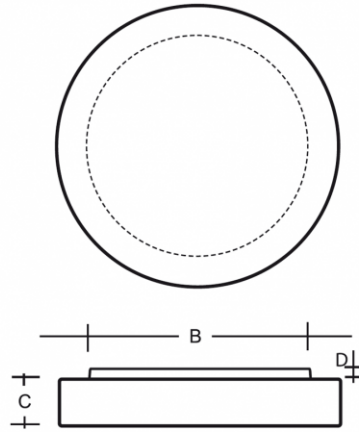


ZERO S29.K11.Z330

Typ: stropní a nástěnné svítidlo

Stínítko: bílé ručně foukané trojvrstvé sklo opál mat

Těleso svítidla: ocelový plech bíle lakovaný výška 20 mm



W	K	Světelný tok modulu lm	Světelný tok svítidla lm	A (mm)	B (mm)	C (mm)	D (mm)	Hmotnost (g)
14,2	3000	2127	1430	330	290	70	20	2400

Napětí: 230V

IK kód: IK01

Předřadník: Driver

CRI: >80

Životnost LED: L80/F10 50000 hodin

Watt: 14,2 W

Teplota chromatičnosti: 3000 K

Světelný tok modulu: 2127 lm

Světelný tok svítidla: 1430 lm

A: 330 mm

B: 290 mm

C: 70 mm

D: 20 mm

Hmotnost: 2400 g

Lucis S29.K11.Z330 ZERO LED / LDC (Polar)

Luminaire: Lucis S29.K11.Z330 ZERO LED
Lamps: 1 x LED 200/140-830 G3

